



Раздаточный пистолет А-50М



Ящик для песка



Инструментальный ящик



Складная лестница



Площадка из просечного листа



Слив с экологического короба



Проблесковый маячок



Пластиковый пенал под огнетушитель ОП-6



Кнопки включения КОМа из кабины, массы и проблескового маячка.



Вид сверху двух секционного АТЗ-4389Z7



Складной поручень открывающийся с уровня земли



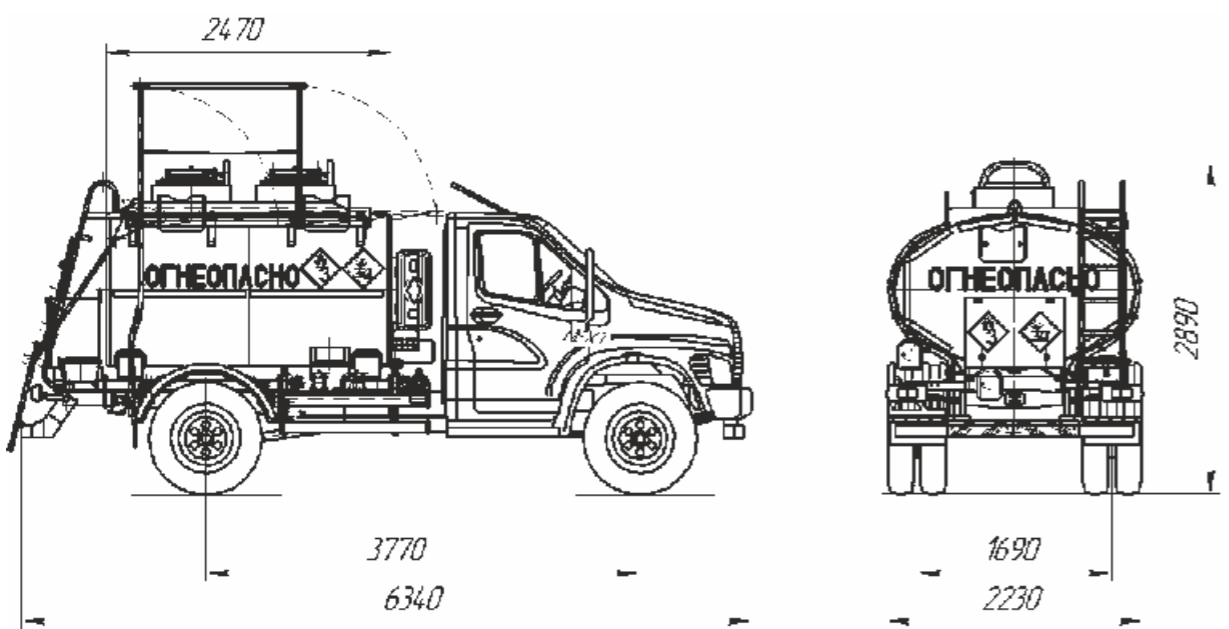
АВТОТОПЛИВОЗАПРАВЩИК

ЦИСТЕРНА-ТОПЛИВОЗАПРАВЩИК ГАЗОН NEXT C41R13-(11)



ТЕХНИЧЕСКИЕ ХАРАКТЕРИСТИКИ

Наименование шасси	C41R13-(11)	Материал цистерны:	Сталь 09Г2С не менее 3мм
Габаритные размеры, мм:	6340x2230x2890	Ограждение горловин:	По всей длине
Вместимость цистерны, л.:	5300	Быстроразъемные соединения:	Elaflex, Ду -75
Количество отсеков, шт.:	1-2	Раздаточный рукав, шт.:	Ду-20, длина -5 м
Насос:	СЦЛ - 01АТ (38 м. куб/час)	Устройство дыхательное:	УД-2-80
Напорно-всасывающие рукава:	2шт по 3 м.	Счетчик жидкости, шт.:	ДД-25-1,6 СУ



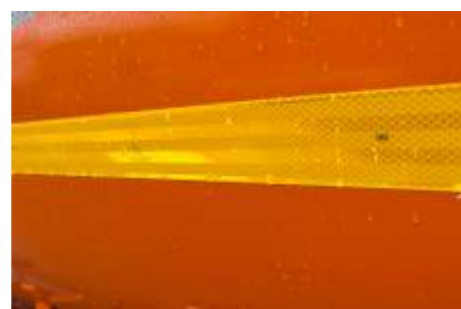
КОНКУРЕНТНЫЕ ПРЕИМУЩЕСТВА



Знаки опасности 3 класс с трех сторон



Колесные арки



Светоотражающая лента



Противооткатная защита



Фиксатор лестницы от самопроизвольного раскладывания



Алюминиевый заливной люк с дыхательным устройством УД-2-80



Общий вид цистерны



Алюминиевая сливная коммуникация



Блок управления донными клапанами



Подключение насоса через карданную передачу



Быстроразъемное соединение на коммуникации



Узел выдачи топлива



Запорный кран



Манометры показывающие разницу давлений перед и после фильтра тонкой очистки



Счетчик жидкости ДД-25-1,6 СУ



Противооткатные упоры



Защиты глушителя



Защита бензобака



Складной поручень



Композитные напорно-всасывающие рукава импортного производства



Быстроразъемные соединения типа Elaflex